

Vermittler:
Schmidtner
FINANCE
Postfach 62 04 40
22404 Hamburg
Tele : +49 (0) 40 - 325 07 14 - 0
Fax : +49 (0) 40 - 325 07 14 - 50
Info@Schmidtner-GmbH.de
www.Schmidtner-GmbH.de

**Mindestzeichnung
CAD 10.000**
zzgl. 3 % Agio

**3 % p.a.
Frühzeichner-
bonus**

**Ø 11 % p.a.
Auszahlungen***

* Auszahlungen beinhalten den Kapitalrückfluss ohne Agio, vor Steuern in Kanada und vor Progressionsvorbehalt in Deutschland. Der in Aussicht gestellte Ertrag ist nicht gewährleistet, er kann niedriger ausfallen.



**Meeresenergie
Bay of Fundy**

RECONCEPT. 20 JAHRE GRÜNSTROM-ERFAHRUNG

| | |
|--|---|
| Gegründet | 1998 |
| Grüne Geldanlagen | 41 |
| reconcept-Portfolio | Erneuerbare-Energien-Anlagen (rd. 370 MW) |
| Investitionsvolumen | rd. 510 Mio. Euro |
| Eigenkapitalvolumen (platziert bei Anlegern) | rd. 183 Mio. Euro |

Initiiert durch reconcept, inkl. WKN-Portfolio, Stand 31. Dezember 2018

„Als Asset Manager begleiten wir Erneuerbare-Energien-Anlagen aktiv über die gesamte Laufzeit einer Beteiligung. Wir wollen nachhaltig Werte schaffen: für unsere Kunden und Mitarbeiter und die Gesellschaft.“

Karsten Reetz,
Geschäftsführender Gesellschafter der reconcept GmbH

Sie haben Fragen?
Oder möchten mehr Informationen
über die grüne Geldanlage
RE13 Meeresenergie Bay of Fundy?

Das reconcept-Team freut sich auf Ihren Anruf
040 – 325 21 65 66

Information und Vertrieb:

reconcept Gruppe
ABC-Straße 45 · 20354 Hamburg
Tel. 040 – 325 21 65 66 · Fax 040 – 325 21 65 69
info@reconcept.de · www.reconcept.de

Stand: Dezember 2019



**Mehr erfahren unter
www.reconcept.de/film-ab**

RISIKOHINWEIS

Diese Werbemitteilung ist eine unverbindliche und nicht vollständige Kurzinformation. Sie stellt kein Angebot zum Kauf und keine Anlageberatung dar. Der Erwerb dieser Vermögensanlage ist mit erheblichen Risiken verbunden und kann zum vollständigen Verlust des eingesetzten Vermögens führen. Wertentwicklungen der Vergangenheit und Prognosen über die zukünftige Entwicklung sind kein verlässlicher Indikator für die zukünftige Wertentwicklung.

Die Einzelheiten sowie insbesondere die neben den Chancen vorhandenen Risiken, die mit dieser Investition als unternehmerische Beteiligung verbunden sind, entnehmen Sie bitte ausschließlich dem Verkaufsprospekt, der auf www.reconcept.de veröffentlicht ist und auch in gedruckter Form bei der reconcept Gruppe, ABC-Straße 45, 20354 Hamburg zur kostenlosen Ausgabe bereit gehalten wird.

Das Porto übernimmt reconcept für Sie

Bitte ausgefüllt per Post, Fax 040 – 325 21 65 69 oder E-Mail info@reconcept.de senden
Ja, bitte senden Sie mir weitere Informationen zur Beteiligung an „RE13 Meeresenergie Bay of Fundy“ unverbindlich zu.
Die Unterlagen stehen auch auf www.reconcept.de zum Download bereit.
Gern senden wir Ihnen diese auch per E-Mail oder bestellen Sie die Unterlagen via WhatsApp: 0151 – 1965 77 71

Vorname _____ Nachname _____

Telefon _____ Mobilnummer _____

E-Mail _____

Straße, Hausnummer _____ Postleitzahl, Ort _____

Antwort

reconcept Gruppe

ABC-Straße 45

20354 Hamburg

Zukunft gestalten – in Innovation investieren

In der kanadischen Bay of Fundy, berühmt für ihren weltweit höchsten Tidenhub von über 13 Metern, wird die Kraft der Gezeiten und der Strömung bereits zur Stromversorgung genutzt. Mit „RE13 Meeresenergie Bay of Fundy“ investieren Sie in den Bau und Betrieb des Gezeitenkraftprojektes FORCE 1 und profitieren von attraktiven Auszahlungen.



ANGEBOT IM ÜBERBLICK

| | |
|-------------------------------|---|
| Art der Kapitalanlage | Mittelbare Beteiligung über deutsche Holdinggesellschaft (GmbH & Co. KG) an der kanadischen Betreibergesellschaft (Limited Partnership) |
| Investitionsgegenstand | Gezeitenkraft FORCE 1 in der Bay of Fundy, Nova Scotia, Kanada |
| Währung | Kanadische Dollar (CAD) |
| Investmentvolumen | CAD 16,7 Mio. ¹ |
| Emissionskapital | CAD 6,0 Mio. |
| Geplante Laufzeit | Bis 31. Dezember 2036 |
| Mindestzeichnung | CAD 10.000 zzgl. 3 % Agio |
| Zahlungen in Euro | Ein-/Auszahlungen auf Wunsch in Euro (EUR) möglich ² |
| Stromabnahmevertrag | 15 Jahre mit kanadischem Energieversorger (Nova Scotia Power Inc.) ab Inbetriebnahme |

¹ gemäß Konditionenvereinbarung (Term Sheet vom 5. Juli 2019) · ² Zahlungen in EUR erfolgen zum jeweiligen CAD-Wechselkurs; Wechselkursrisiken sowie Kosten des Währungstauschs sind zu berücksichtigen (Wechselkurs am 18. Dezember 2019; EUR 1/ CAD 1,4624).

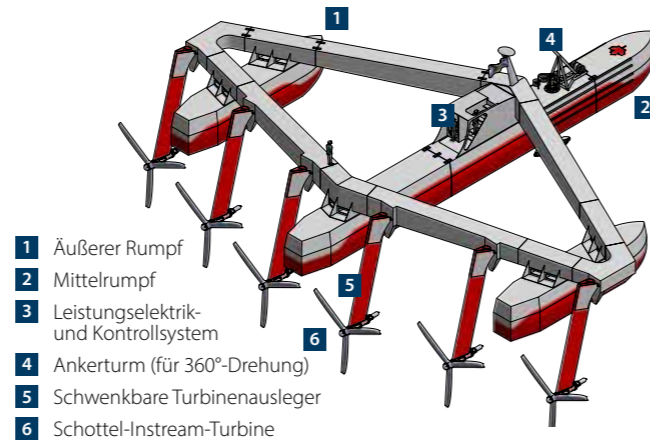
AUSZAHLUNGEN

| | |
|------------------------------|--|
| Frühzeichnerbonus | 3 % p. a. (zeitanteilig bis Vollplatzierung) |
| Auszahlungen | Ø 11 % jährlich inkl. Kapitalrückfluss |
| Gesamtmittelrückfluss | rd. 190 % vor Steuern/Kosten in D und CAN |

Auszahlungen beinhalten den Kapitalrückfluss ohne Agio, vor Steuern in Kanada und vor Progressionsvorbehalt in Deutschland. **Der in Aussicht gestellte Ertrag ist nicht gewährleistet, er kann niedriger ausfallen.**

FORCE 1: GEZEITENERGIE MADE IN GERMANY

RE13 Meeresenergie Bay of Fundy finanziert den Bau und Betrieb des Gezeitenkraftprojektes FORCE 1. Geplant sind drei schwimmende Kraftwerke mit jeweils sechs steuerbaren Unterwasserturbinen. Die Anlagen können sich selbstständig nach der wechselnden Strömung in alle Richtungen ausrichten und eignen sich daher speziell für den Betrieb in Gezeitengewässern. Hinter dem Konzept FORCE 1 steht die deutsche Schottel Gruppe. Das Traditionsunternehmen mit Hauptsitz in Spay am Rhein entwickelt, konstruiert, produziert und vertreibt weltweit Unterwasser-Antriebsanlagen. Die Gezeitenkraft-Technologie entwickelt Schottel zusammen mit ihrem Projektpartner Sustainable Marine Energy Canada.



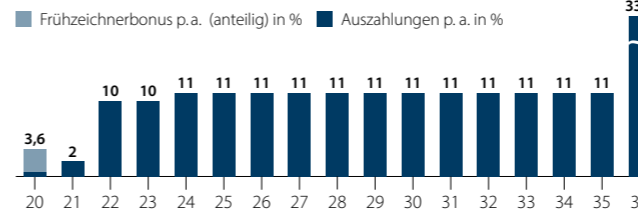
BAY OF FUNDY – WELTWEIT EINMALIGER STANDORT FÜR GEZEITENKRAFT

160 Mrd. Tonnen Wasser – unvorstellbare Wassermengen fließen mit Ebbe und Flut zweimal täglich in und aus der Bay of Fundy und verursachen einen Tidenhub von 13 Metern bei Normalhochwasser bzw. ca. 16 Metern bei Springflut. Nirgendwo auf der Welt existiert eine derartig starke Gezeitenkraft. Die kanadische Provinz Nova Scotia will diese natürliche Energieressource bergen und fördert die Entwicklung und den Bau von Gezeitenkraftwerken daher gezielt mit festen Fördertarifen.

LANGJÄHRIGE EINSPIESETARIFE FÜR GEZEITENSTROM

Der Stromliefervertrag (PPA) für FORCE 1 sieht eine Vergütung von 530 kanadischen Dollar je Megawattstunde vor, garantiert für 15 Jahre. Planmäßig werden über den 15-jährigen Stromliefervertrag Erträge von 37,6 Mio. kanadischen Dollar erwirtschaftet. Hiervon können Sie mittelbar profitieren. „RE13 Meeresenergie Bay of Fundy“ sieht Auszahlungen an Anleger von durchschnittlich 11 Prozent* jährlich vor.

Auszahlungen an Anleger (jährlich)



* Auszahlungen beinhalten den Kapitalrückfluss ohne Agio, vor Steuern in Kanada und vor Progressionsvorbehalt in Deutschland. **Der in Aussicht gestellte Ertrag ist nicht gewährleistet, er kann niedriger ausfallen.**

STROM AUS DEM MEER

Ozeane bedecken rund 70 Prozent unseres blauen Planeten, und sie sind voller Energie.

Gezeitenenergie

- ... ist praktisch unendlich verfügbar
- ... ist deutlich vorhersagbarer als Wind- und Solarenergie
- ... bietet eine höhere Energiedichte als Windenergie
- ... bietet eine sehr gute Planbarkeit des Ertrages

Unter den erneuerbaren Energieressourcen ist die Meeresenergie jedoch noch ein schlafender Riese, ihr Potenzial ist längst nicht ausgeschöpft. Forscher des World Energy Council in London haben vorgerechnet, dass weltweit 250 Mio. Menschen durch Strom aus dem Meer versorgt werden könnten. In nicht allzu ferner Zukunft könnten Gezeitenkraftwerke einen maßgeblichen Teil zur nachhaltigen Stromerzeugung beitragen. In der kanadischen Bay of Fundy arbeiten Forscher und Techniker bereits ganz konkret daran, dass aus der Vision Realität wird – u. a. über das Projekt FORCE 1.

STROMERTRAG LÄSST SICH ZUVERLÄSSIG BERECHNEN

Die großen Vorteile von Gezeitenkraftwerken sind ihre Berechenbarkeit. Während die Solar- und Windenergie vom Wetter abhängen, sind Gezeitenkraftwerke in der Lage, rund um die Uhr und 365 Tage im Jahr Strom zu liefern. Denn solange der Mond um die Erde kreist, wird es Gezeitenenergie geben – vorhersehbar und damit kalkulierbar. Das macht sie energiepolitisch interessant und zudem zu einem attraktiven Investitionsvorhaben.

